

## A系列交流单相电源通用EMI滤波器



质量等级：工业级A、普军JA、七专GA

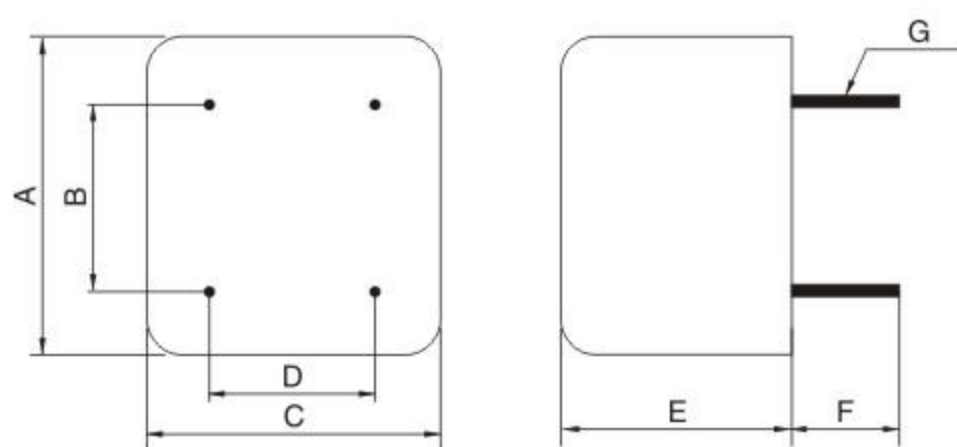
## 特性

- 通用型滤波器，对差模和共模干扰具有良好的抑制特性
- 泄露电流小
- 多种连接结构可供选择
- 体积小、价格低廉
- 适用于小型电气设备和电子测量仪器
- 符合GJB1518-1992、Q/ZHF 0135-2013、Q/ZF 20089-2008、QZJ84061协议+Q/ZF 20089-2008

## 技术指标

- 额定电压：250VAC
- 工作频率：50/60Hz (A2DL-20A: DC-400Hz)
- 漏电流：<math> <0.5\text{mA}@250\text{V}/50\text{Hz}</math>
- 线-线：1500VDC - 1min
- 线-地：1500VAC - 1min
- 绝缘电阻：>50M $\Omega$  @500VDC
- 温升：<math> <30^{\circ}\text{C}</math>
- 温度范围：<math> -55^{\circ}\text{C} \sim +85^{\circ}\text{C}</math>

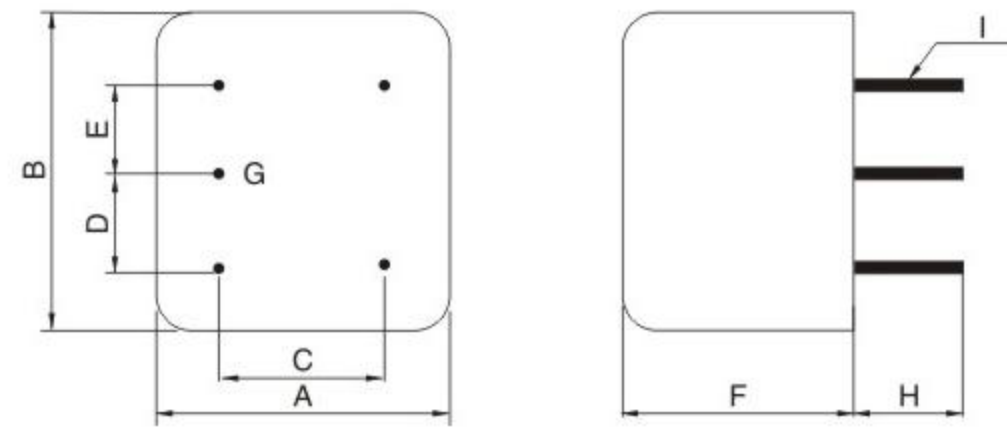
## 外形尺寸



A0AP-1A、A0AP-3A

单位：mm

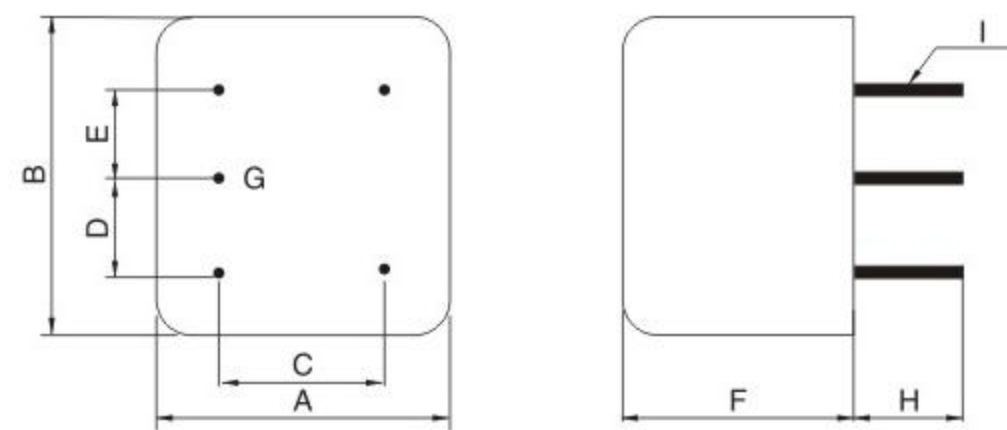
型号规格	产品尺寸						
	A	B	C	D	E	F	G
A0AP-1A	26.0 $\pm$ 0.3	15.0 $\pm$ 0.5	26.0 $\pm$ 0.3	15.0 $\pm$ 0.5	21.0 $\pm$ 1.0	8.0 $\pm$ 1.0	4 $\times$ ( $\Phi$ 1.0 $\pm$ 0.05)
A0AP-3A							



A1AP-1A、A1AP-3A(A1壳)

单位: mm

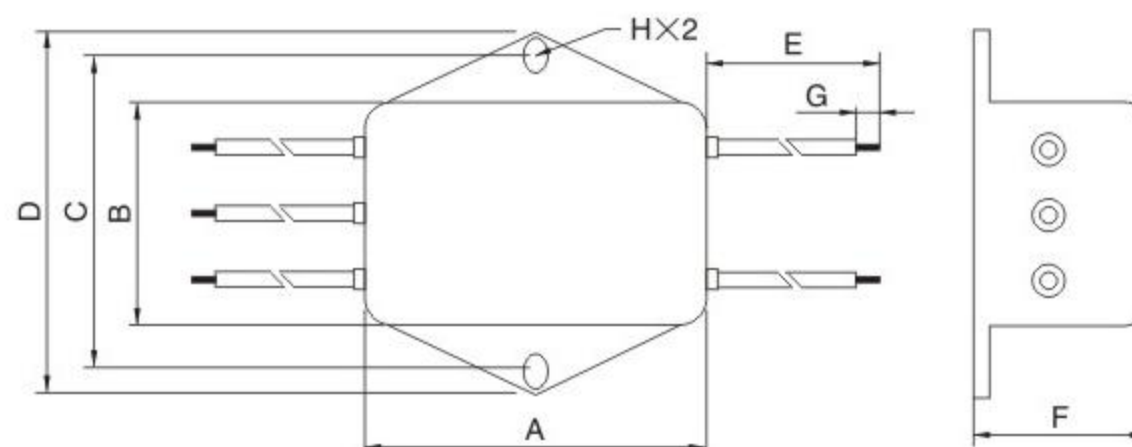
型号规格	产品尺寸							
	A	B	C	D	E	F	H	I
A1AP-1A	26.0±0.3	26.0±0.3	15.0±0.5	7.5±0.5	7.5±0.5	22.0±1.0	8.0±1.0	5×(Φ1.0±0.05)
A1AP-3A								



A1BP-1A、A1BP-3A(B1壳)

单位: mm

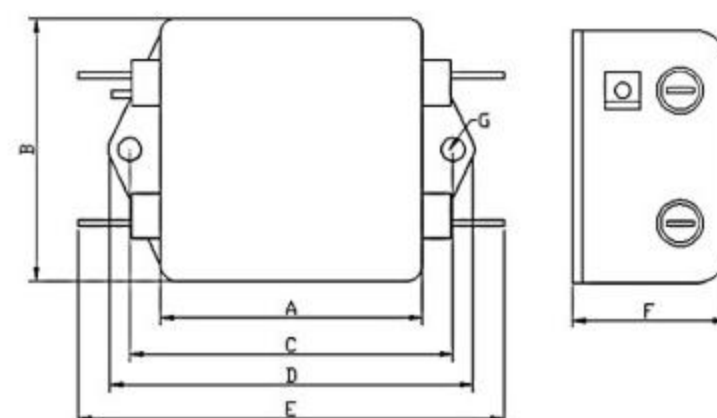
型号规格	产品尺寸							
	A	B	C	D	E	F	H	I
A1BP-1A	20.0±0.3	20.0±0.3	15.0±0.5	7.5±0.5	7.5±0.5	19.5±1.0	8.0±1.0	5×(Φ1.0±0.05)
A1BP-3A								



A1FW-1A、A1FW-3A、A1FW-6A(F1壳)

单位: mm

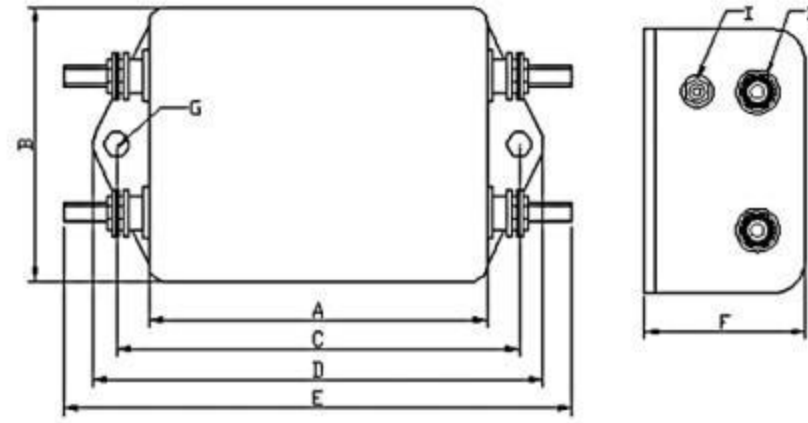
型号规格	产品尺寸							
	A	B	C	D	E	F	G	H
A1FW-1A	44.0±0.5	29.0±0.5	40.0±1.0	50.0±1.0	150.0±10.0	22.0±1.0	5.0±1.0	(3.5±0.3)× (4.5±0.3)
A1FW-3A								
A1FW-6A								



A1IL-6A(I1壳)

单位: mm

型号规格	产品尺寸						
	A	B	C	D	E <sub>max</sub>	F	G
A1IL-6A	51.0±0.5	51.0±0.5	63.0±0.5	72.0±1.0	76.0	30.0±1.0	2×(Φ4.5±0.3)

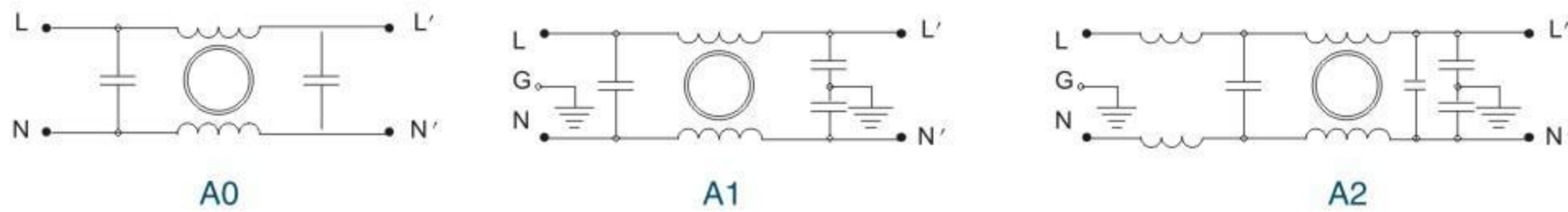


A1KB-20A(K1壳)

单位: mm

型号规格	产品尺寸									
	A	B	C	D	E <sub>max</sub>	F	G	H	I	
A1KB-20A	63.0±0.5	51.0±0.5	75.0±0.5	85±1.0	98.0	30.0±1.0	2×(Φ4.5±0.3)	4-M4螺栓	M3螺栓	

原理图



主要技术指标

● A

型号规格	对地电容量 C(nF)	电容量偏差 (%)	C测试频率 (KHz)	直流电阻 R <sub>DC(max)</sub> (mΩ)	绝缘电阻 min(MΩ)	额定电流 I(A)	额定电压 VDC
A0AP-1A <sup>a</sup>	190	±10	1.0	100.0	50	1.0	250
A0AP-3A <sup>a</sup>	190	±10	1.0	45.0	50	3.0	250
A1AP-1A	6.0	±15	1.0	95.0	50	1.0	250
A1AP-3A	6.0	±15	1.0	70.0	50	3.0	250
A1BP-1A	9.0	±15	1.0	100.0	50	1.0	250
A1BP-3A	9.0	±15	1.0	75.0	50	3.0	250
A1BP-3AR	9.0	±15	1.0	70.0	50	3.0	250
A1FW-1A	6.0	±15	1.0	95.0	100	1.0	250
A1FW-3A	6.0	±15	1.0	75.0	100	3.0	250
A1FW-6A	6.3	±15	1.0	45.0	100	6.0	250
A1IL-6A	6.3	±15	1.0	25.0	100	6.0	250
A1KB-20A	6.3	±15	1.0	15	100	20	250

注: 1. 电容量测试端为线-线。  
2. 以上参数应按照GJB 360A-1996标准4.1.1中规定试验的标准大气条件测试。  
标准大气条件为: 温度: 15℃~35℃; 相对湿度: 20%~80%; 气压: 86KPa~106KPa。

插入损耗

型号规格	测试频率	共模插入损耗 <sub>min</sub> (dB)						
		0.30MHz	0.50MHz	1.0MHz	5.0MHz	10.0MHz	20.0MHz	30.0MHz
A0AP-1A <sup>a</sup>		3	30	42	43	38	23	25
A0AP-3A <sup>a</sup>		3	26	40	42	37	17	18
A1AP-1A		16	30	25	23	25	30	20
A1AP-3A		13	29	24	22	23	30	20
A1BP-1A		16	26	33	33	36	40	28
A1BP-3A		10	20	30	33	35	38	27
A1BP-3AR		10	20	30	33	35	29	18
A1FW-1A		35	29	25	24	25	34	38
A1FW-3A		29	34	31	30	31	40	28
A1FW-6A		25	30	29	28	30	32	25
A1IL-6A		25	30	28	26	30	30	20
A1KB-20A		15	15	22	25	30	30	20

注: 1. 因电路结构不一致, 插入损耗不分共模和差模。  
2. 以上参数应按照GJB 360A-1996标准4.1.1中规定试验的标准大气条件测试。  
标准大气条件为: 温度: 15℃~35℃; 相对湿度: 20%~80%; 气压: 86KPa~106KPa。

型号规格	测试频率	差模插入损耗 <sub>min</sub> (dB)						
		0.30MHz	0.50MHz	1.0MHz	5.0MHz	10.0MHz	20.0MHz	30.0MHz
A0AP-1A		—	—	—	—	—	—	—
A0AP-3A		—	—	—	—	—	—	—
A1AP-1A		14	28	32	26	23	20	19
A1AP-3A		14	28	30	26	24	22	23
A1BP-1A		10	17	25	30	26	21	20
A1BP-3A		9	16	21	31	26	21	20
A1BP-3AR		9	16	21	31	26	21	20
A1FW-1A		22	29	35	30	29	35	29
A1FW-3A		21	26	35	30	30	28	27
A1FW-6A		20	25	30	30	31	30	28
A1IL-6A		18	20	27	30	30	28	20
A1KB-20A		15	16	20	32	32	29	20

注: 以上参数应按照GJB 360A-1996标准4.1.1中规定试验的标准大气条件测试。  
标准大气条件为: 温度: 15℃~35℃; 相对湿度: 20%~80%; 气压: 86KPa~106KPa。