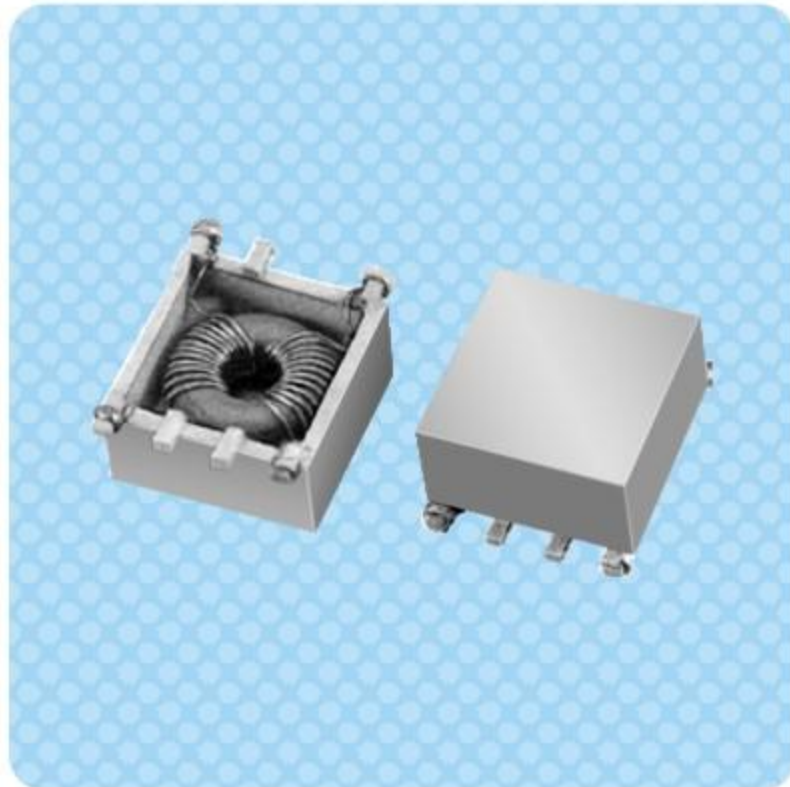


SBT型交流线性滤波器



质量等级：工业级SBT、普军JSBT、七专GSBT

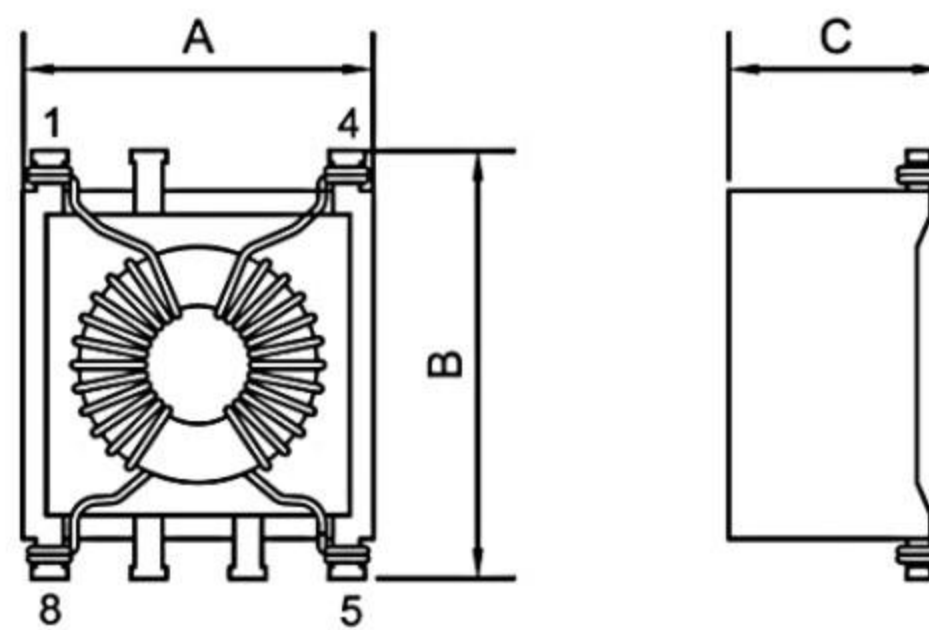
特性

- 紧凑的结构设计
- 层绕组低分布电容
- 符合GJB1864-1994、Q/ZHF 0061-2009、Q/ZF20105-2009、QZJ84061协议+Q/ZF 20105-2009
- 工作温度范围：-55℃~125℃

用途

- MI 滤波器
- 笔记本电脑
- 通信设备

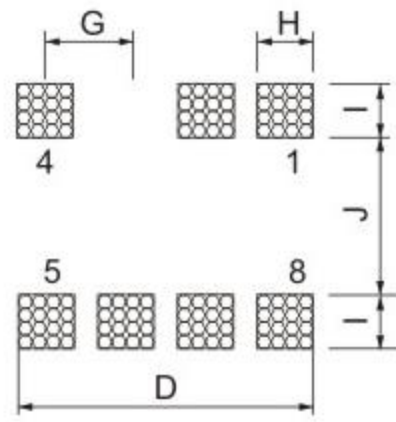
外形尺寸



单位：mm

型号规格	产品尺寸		
	A	B	C
SBT632	8.8±0.5	11.0±0.5	5.4±0.3

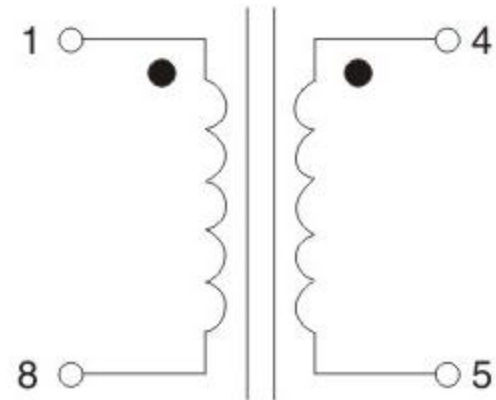
推荐焊盘尺寸



单位: mm

型号规格	推荐焊盘尺寸				
	D	G	H	I	J
SBT632	10.0	2.54	1.80	2.54	7.80

原理图



规格编号

SBT632 - 10 μ H



- ① 系列代号
- ② 电感量: 100-10 μ H、101-100 μ H

主要技术指标

● SBT632

型号规格	电感量 L (μ H)	电感量偏差 (%)	L测试条件 (KHz/mV)	额定电压 U _{DC} (V)	直流电阻 R _{DC(max)} (m Ω)	额定电流 I(A)
SBT632-4.2 μ H	4.2	\pm 35	10/10	50	25	2.5
SBT632-10 μ H	10	\pm 35	10/10	50	25	2.5
SBT632-10 μ H-3.5A	10	\pm 35	10/10	50	20	3.5
SBT632-15 μ H	15	\pm 35	10/10	50	40	2.0
SBT632-20 μ H	20	\pm 35	10/10	50	70	1.5
SBT632-120 μ H	120	N	10/10	50	25	2.5
SBT632-200 μ H	200	N	10/10	50	40	2.0
SBT632-300 μ H	300	N	10/10	50	70	1.5
SBT632-330 μ H	330	N	10/10	50	80	1.5

注: 1. 电感量偏差代号为N: N- \pm 30%;
2. 以上参数应按照GJB 360A-1996标准4.1.1中规定试验的标准大气条件测试。
标准大气条件为: 温度: 15 $^{\circ}$ C~35 $^{\circ}$ C; 相对湿度: 20%~80%; 气压: 86KPa~106KPa。